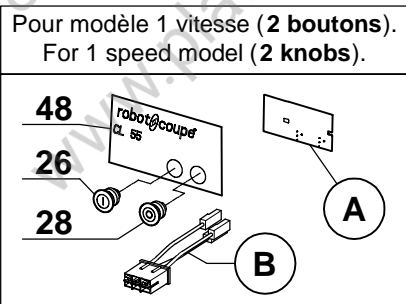
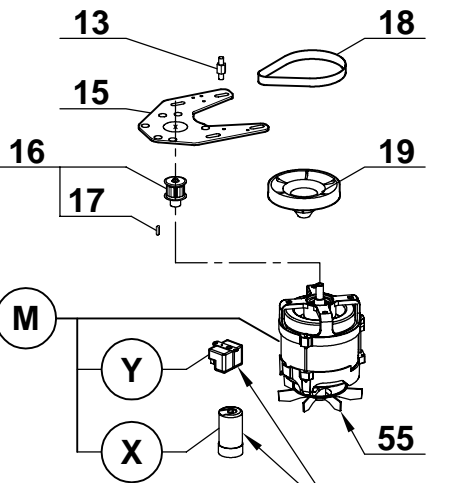
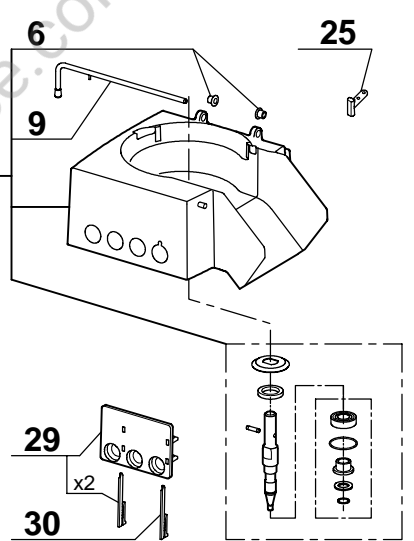
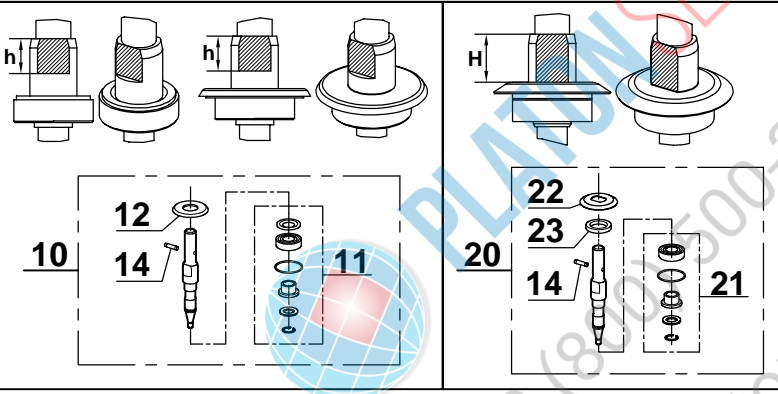
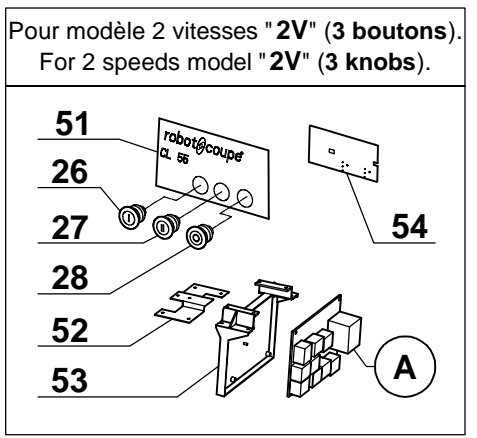
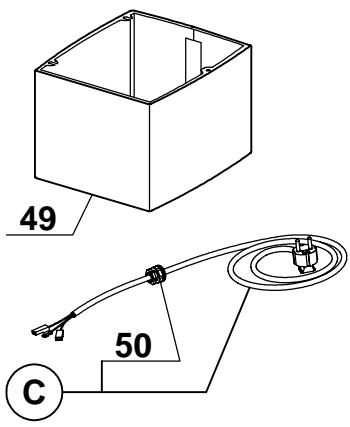
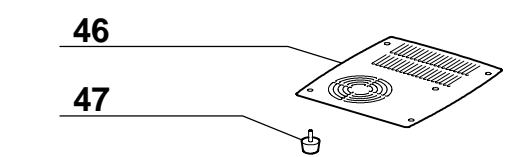


**ATTENTION :** Il existe 2 configurations au niveau de l'arbre de transmission et des joints d'étanchéité associés. Choisir parmi les repères 10 à 12 ou 20 à 23, selon la hauteur des **plats d'entraînement** de l'arbre de transmission sur votre machine.  
**h = 18,5 mm ; H = 25,5 mm**

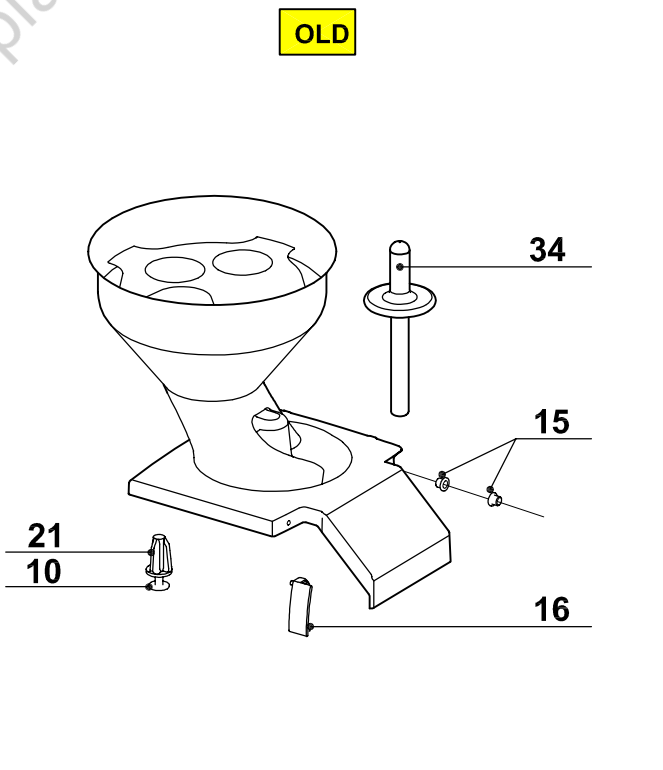
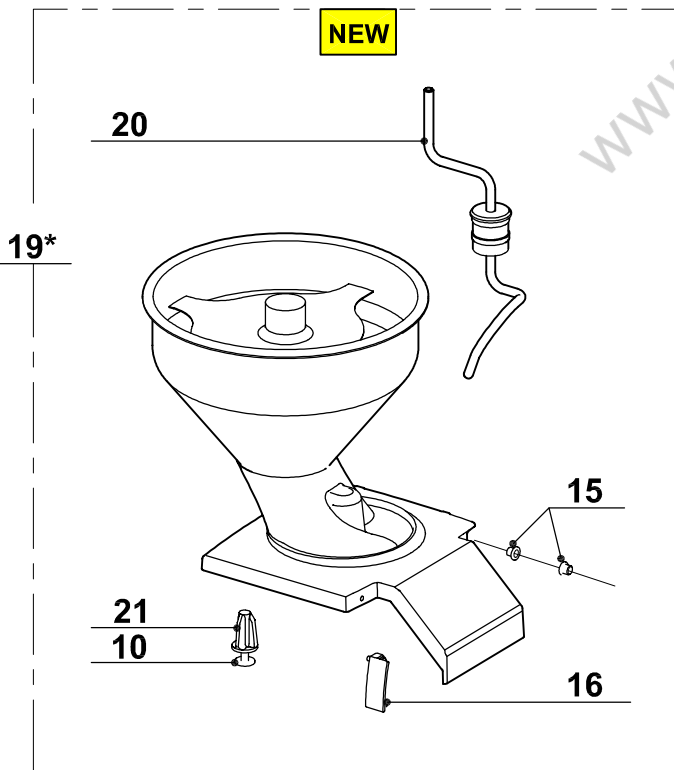
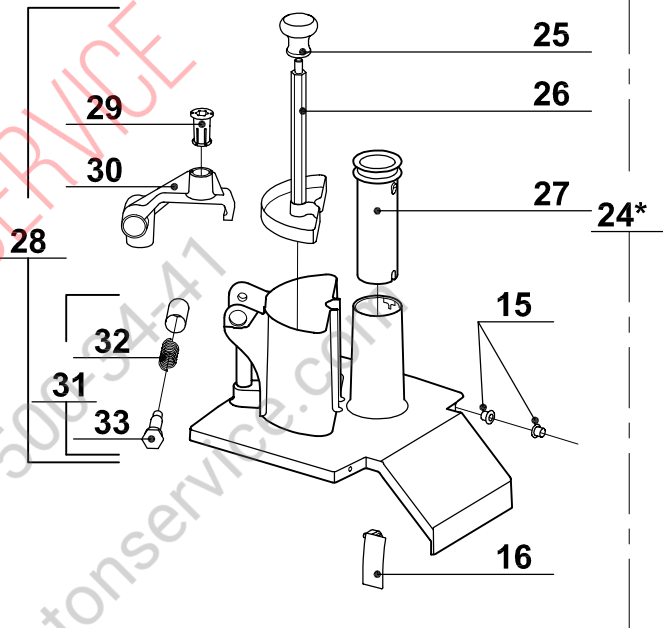
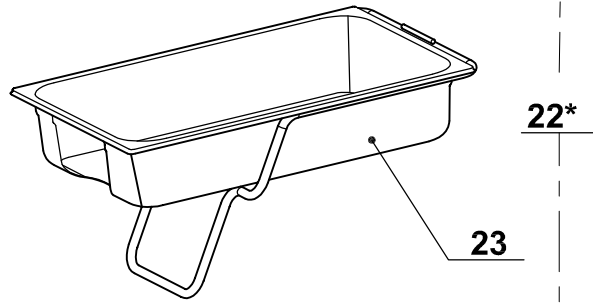
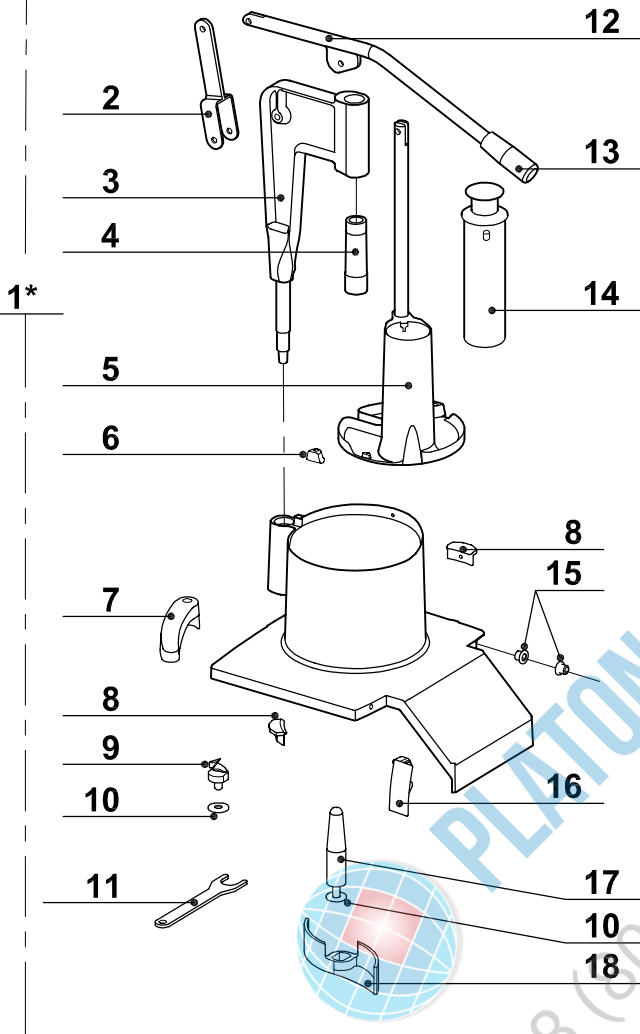
**WARNING :** There are 2 configurations regarding the transmission shaft and the associated seals. Choose among indexes 10 to 12 or 20 to 23, according to the height of the transmission shaft **driving flats** on your machine.



Uniquement pour moteur monophasé.  
 Only for single phase motor.



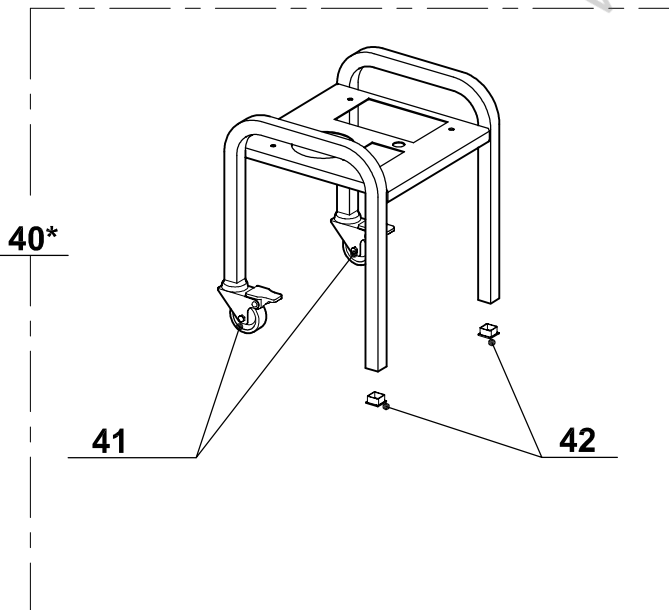
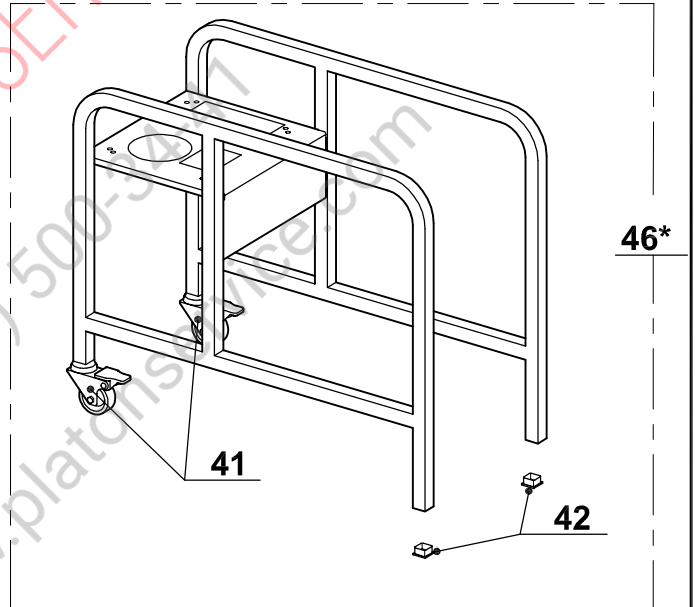
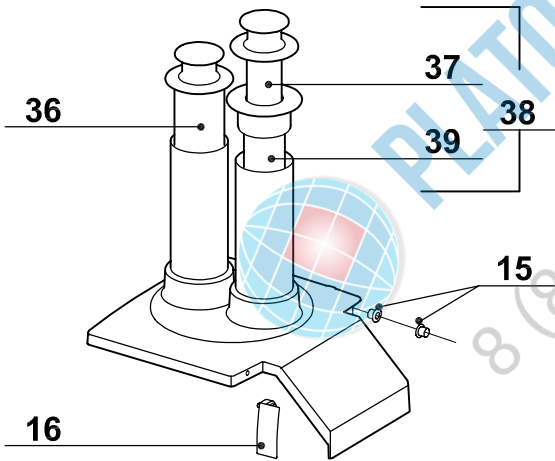
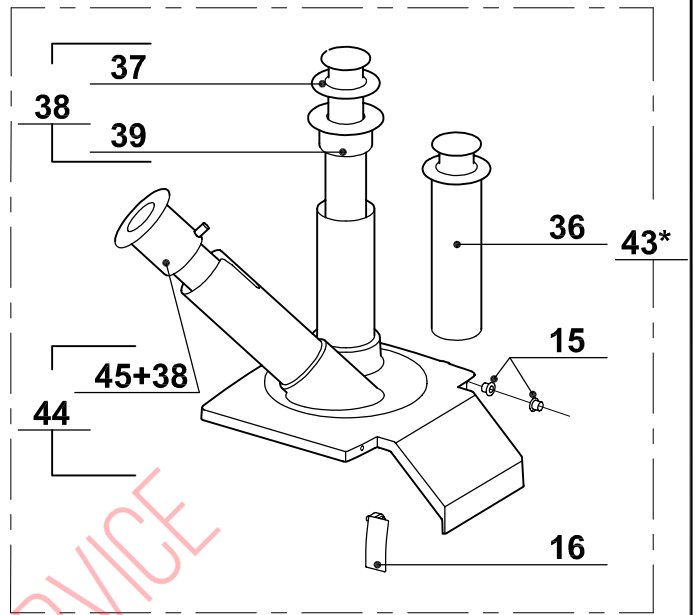
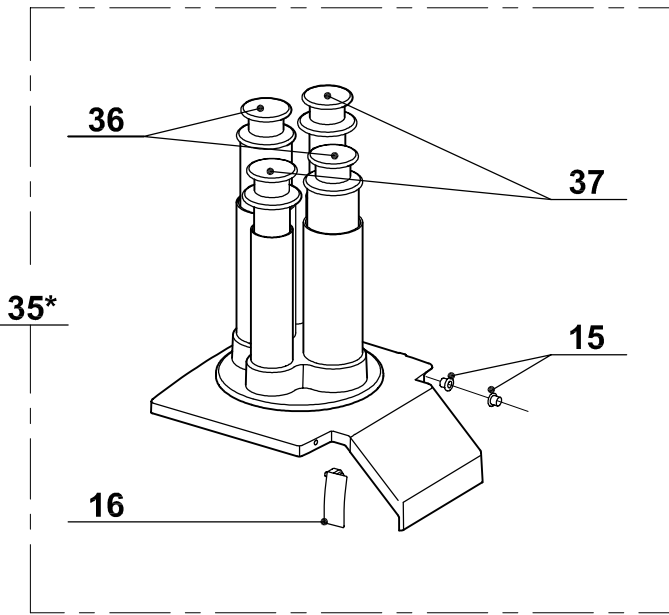
Pos.	Part No	Description	Pos.	Part No	Description
001	28170	GOULOTTE AUTOMATIQUE			
002	101589	MANIVELLE INOX			
003	117777	AGITATEUR			
004	117200	RONDELLE ANTI FRICTION			
005	29501	ENSEMBLE TAQUET D'ACCROCHAGE			
006	29058	BAGUES EPAULEES (Qté 2)			
007	117821	POUSSOIR			
008	102690	DISQUE EVACUATEUR			
009	100703	TIGE DE CHARNIERE			
010	29693	ENSEMBLE AXE DE TRANSMISSION (ANCIEN)			
011	29630	ENSEMBLE ROUEMENTS + JOINTS (ANCIEN)			
012	39197	ENSEMBLE JOINT + DEFLECTEUR (ANCIEN)			
013	119145	VIS ENTRETOISE PLAQUE SUPPORT MOTEUR			
014	110308	GOUPILLE AXE MOTEUR			
015	117689	PLAQUE SUPPORT MOTEUR			
016	29532	ENSEMBLE POULIE MOTRICE			
017	502768	CLAVETTE MOTEUR			
018	515482	COURROIE			
019	112288	POULIE RECEPTRICE			
020	39199	ENSEMBLE AXE DE TRANSMISSION (NOUVEAU)			
021	39273	ENSEMBLE ROUEMENTS + JOINTS (NOUVEAU)			
022	101547	DEFLECTEUR			
023	501678	BAGUE ETANCH 25X42X7			
024	39471	ENSEMBLE CUVE + AXE TRANSMISSION			
025	102390	INTERRUPTEUR DE SECURITE			
026	502170	BOUTON VERT I			
027	503268	BOUTON VERT II			
028	502169	BOUTON ROUGE			
029	29533	ENS SUPPORT PLATINE			
030	117703	CLAVETTE FIXATION PLATINE			
031	28103	GOULOTTE A LEVIER			
032	29710	ENSEMBLE LEVIER			
033	509200	POIGNEE PLASTIQUE			
034	103205	BIELLETTTE			
035	29704	ENSEMBLE SUPPORT LEVIER			
036	118331	BAGUE DE GUIDAGE			
037	118397	POUSSOIR PLASTIQUE			
038	29705	ENSEMBLE PORTE AIMANT			
039	29709	ENSEMBLE POUSSOIR ALUMINIUM			
040	29706	ENSEMBLE BUTEES POUSSOIR			
041	117321	BUTEE ANTI FRICTION			
042	29692	ENSEMBLE EVIDOIR			
043	29156	ENSEMBLE CONE DE CHARGEMENT			
044	118420	EVACUATEUR CHOUX			
045	118436	CLEF EVIDOIR			
046	117687	PLAQUE DE FOND			
047	500247	PIED			
048	406517	PLAQUE FRONTALE			
049	117791	CAPOT INOX			
050	515515	PRESSE ETOUPE			
051	402312	PLAQUE FRONTALE			
052	105230	PLAQUE SUPPORT PLATINE			
053	117809	SUPPORT PLATINE			
054	117813	CARTE BOUTON			
055	104925	VENTILATEUR			
M	303082	MOTEUR CL55D 230/50/1			
A	102480	PLATINE CL50C MONO			
B	29599	FAISCEAU PLATINE MONO			
C	507026	CABLE ALIM 2P+T EUR 6.35			
X	600018	CONDO 60µF 250V			
Y	514030	RELAIS KLIXON 4CR-2-728			



Pos.	Part No	Description	Pos.	Part No	Description
001	28103	GOULOTTE A LEVIER			
002	103205	BIELLETTTE			
003	118329	SUPPORT LEVIER			
004	118331	BAGUE DE GUIDAGE			
005	29709	ENSEMBLE POUSSOIR ALUMINIUM			
006	29706	ENSEMBLE BUTEES POUSSOIR			
007	29705	ENSEMBLE PORTE AIMANT			
008	117321	BUTEE ANTI FRICTION			
009	29692	ENSEMBLE EVIDOIR			
010	117200	RONDELLE ANTI FRICTION			
011	118436	CLEF EVIDOIR			
012	29710	ENSEMBLE LEVIER			
013	509200	POIGNEE PLASTIQUE			
014	118397	POUSSOIR PLASTIQUE			
015	29058	BAGUES EPAULEES (Qté 2)			
016	29501	ENSEMBLE TAQUET D'ACCROCHAGE			
017	29156	ENSEMBLE CONE DE CHARGEMENT			
018	118420	EVACUATEUR CHOUX			
019	28170	GOULOTTE AUTOMATIQUE			
020	101589	MANIVELLE INOX			
021	117777	AGITATEUR			
022	27154	PLATEAU D'INTRODUCTION			
023	117631	PLATEAU SEUL			
024	28142	GOULOTTE DEMI - LUNE			
025	102021	POIGNEE POUSSOIR			
026	29060	ENS POUSSOIR LEGUMES			
027	118324	POUSSOIR CAROTTES			
028	29738	ENSEMBLE GUIDE POUSSOIR + AXE			
029	100638	BAGUE DE GUIDAGE			
030	39097	ENSEMBLE GUIDE POUSSOIR			
031	39098	ENSEMBLE AXE DE CHAPE			
032	100556	RESSORT			
033	118374	AXE DE CHAPE			
034	117821	POUSSOIR			



PLATON SERVICE  
8 (800) 500-34-41  
www.platonservice.com



Pos.	Part No	Description	Pos.	Part No	Description
035	28161	GOULOTTES 4 TUBES			
036	101538	POUSSOIR			
037	101539	POUSSOIR			
038	39090	ENS. INSERT DROIT			
039	101535	INSERT DROIT			
040	27246	SOCLE MACHINE INOX			
041	504266	ROULETTE FREIN			
042	504268	TAMPON PLASTIQUE			
043	28155	GOULOTTE TUBE INCLINE			
044	39091	ENS. INSERT INCLINE			
045	101537	INSERT INCLINE			
046	27023	SOCLE INOX			



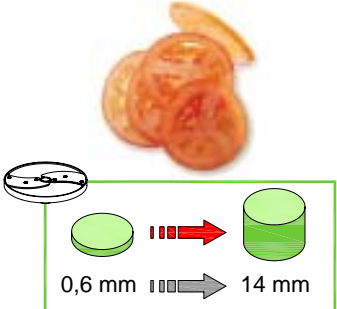
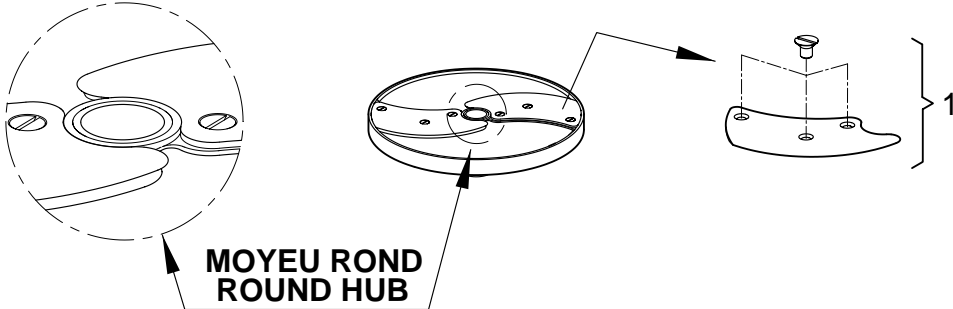
**PLATON SERVICE**

8 (800) 500-34-47

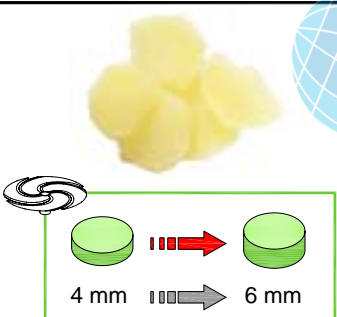
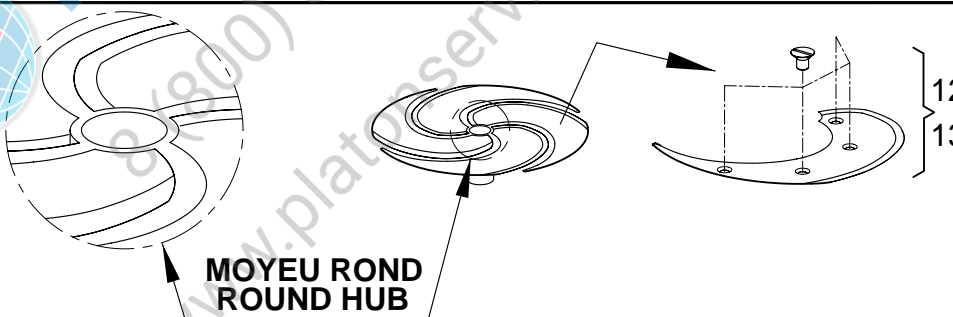
[www.platonservice.com](http://www.platonservice.com)

R 501 Ultra A, R 502, R 602, CL 50, CL 50 Gourmet, CL 52, CL 55, CL 60

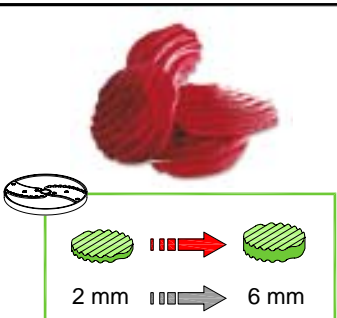
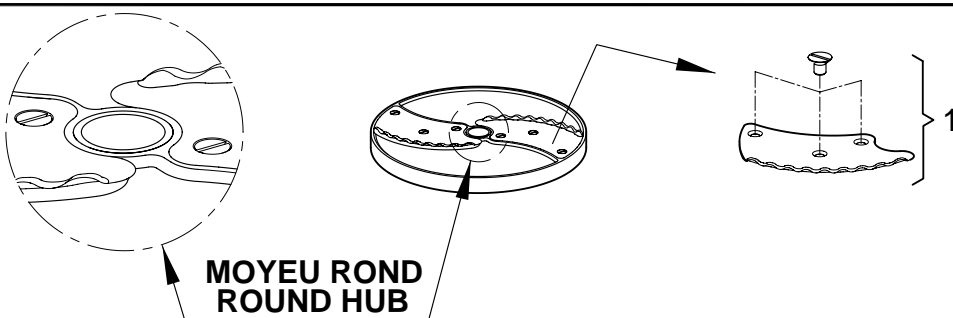
EMINCEURS / SLICERS

	
<p>0,6 mm 0,8 mm 1 mm 2 mm 3 mm 4 mm 5 mm 8 mm 10 mm 14 mm</p>	<p>2* 3* 4* 5* 6* 7* 8* 9* 10* 11*</p>

EMINCEURS POMME DE TERRE / POTATOES SLICERS

	
<p>4 mm 6 mm</p>	<p>12* 13*</p>

ONDULÉS / WAVED CUT

	
<p>2 mm 4 mm 6 mm</p>	<p>14 15* 16* 17*</p>

Pos.	Part No	Description	Pos.	Part No	Description
001	29564	ENSEMBLE LAME/VIS DISQUE CL50			
002	28166	EMINCEUR 0,6			
003	28069	EMINCEUR 0,8			
004	28062	EMINCEUR 1			
005	28063	EMINCEUR 2			
006	28064	EMINCEUR 3			
007	28004	EMINCEUR 4			
008	28065	EMINCEUR 5			
009	28066	EMINCEUR 8			
010	28067	EMINCEUR 10			
011	28068	EMINCEUR 14			
012	27244	EMINCEUR 4			
013	27245	EMINCEUR 6			
014	29786	ENSEMBLE LAME ONDULEE + VIS			
015	27068	ONDULE 2			
016	27069	ONDULE 3			
017	27070	ONDULE 5			
012A	39723	LAME EMINCEUR 4 + VIS			
013A	39724	LAME EMINCEUR 6 + VIS			



PLATON SERVICE

8 (800) 500-34-47

www.platonservice.com